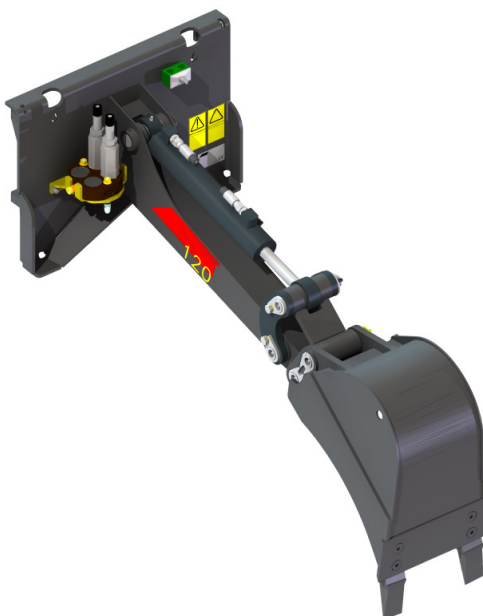


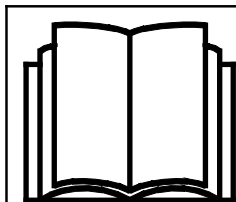
# AVANT®

## Bruksanvisning for redskap



## Minigraver I20

Produktnummer: A36822



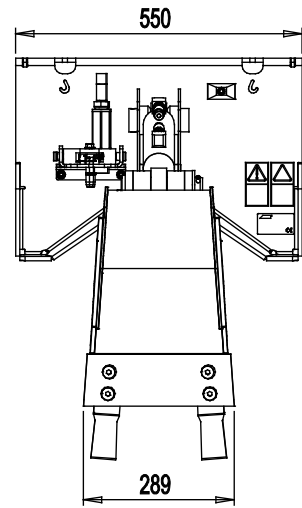
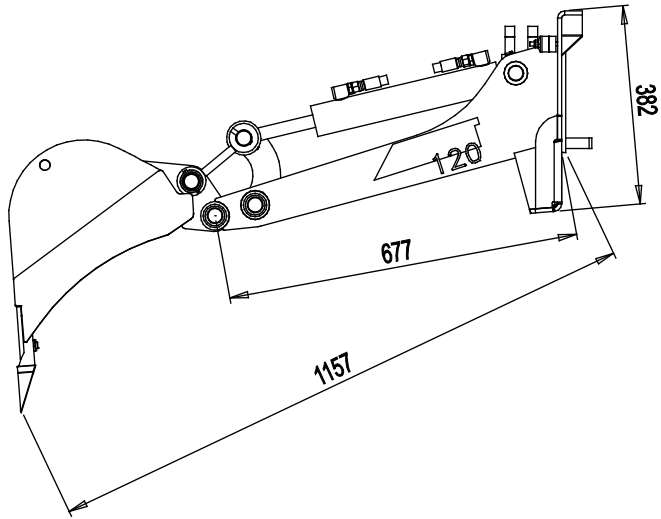
Vennligst les denne bruksanvisningen nøye før du bruker utstyret, og følg alle instruksjonene.

Ta vare på denne bruksanvisningen for senere bruk.

Produsent:

**AVANT**<sup>®</sup>  
AVANT TECNO OY  
e-mail: sales@avanttecno.com

Ylötie I  
33470 YLÖJÄRVI  
FINLAND  
Tel. +358 3 347 8800  
Fax +358 3 348 5511



# INNHold

<b>1. FORORD</b> .....	<b>4</b>
Advarselsymboler som brukes i denne håndboken.....	5
<b>2. TILTENKT BRUK</b> .....	<b>6</b>
<b>3. SIKKERHETSANVISNINGER FOR BRUK AV REDSKAPET</b> .....	<b>7</b>
<b>4. TEKNISKE SPESIFIKASJONER</b> .....	<b>10</b>
4.1    Sikkerhetsetiketter og hovedkomponenter på redskapet.....	11
<b>5. FESTE REDSKAPET</b> .....	<b>13</b>
5.1    Tilkobling og frakobling av hydraulikkslanger .....	14
5.2    Frakobling av graver og korrekt lagringsposisjon .....	15
5.3    Bytte skuffe .....	17
<b>6. INSTRUKSJONER FOR BRUK</b> .....	<b>18</b>
6.1    Kontroll før bruk.....	19
6.1.1    Arbeide i ulendt terreng .....	19
6.2    Bruk av graveredskaper.....	20
<b>7. VEDLIKEHOLD OG SERVICE</b> .....	<b>22</b>
7.1    Inspisering av hydraulikkomponenter.....	22
7.2    Rengjøring av redskapet.....	22
7.3    Inspisering av metallkonstruksjoner .....	23
7.4    Smøring.....	23
<b>8. GARANTIBETINGELSER</b> .....	<b>24</b>

## I. Forord

---

Avant Tecno Oy takker for at du har valgt å kjøpe dette redskapet til Avant-minilasteren din. Det er utviklet og produsert basert på flere års erfaring med produktutvikling og produksjon. Ved å gjøre deg kjent med denne håndboken og å følge anvisningene sikrer du din egen sikkerhet og at utstyret kan fungere pålitelig og ha lang levetid. Les anvisningene nøye før du begynner å bruke utstyret eller utføre vedlikehold.

Formålet med denne håndboken er å hjelpe deg med å:

- betjene utstyret på en sikker og effektiv måte
- være oppmerksom på og forhindre eventuelle farlige situasjoner
- holde utstyret intakt og sørge for lang levetid

Med disse anvisningene kan selv uerfarne brukere bruke verktøyet og minilasteren sikkert. Håndboken omfatter viktige anvisninger også for erfarne AVANT-operatører. Sikre at alle som bruker minilasteren har fått tilstrekkelig veiledning og gjort seg kjent med minilasterens håndbok, alt utstyret som brukes og sikkerhetsanvisningene, før utstyret tas i bruk. Det er forbudt å bruke utstyret til andre formål eller på andre måter enn det som beskrives i denne håndboken. Denne håndboken skal beholdes gjennom hele utstyrets levetid. Hvis du selger eller overfører utstyret, må du sørge for å levere håndboken til den nye eieren. Hvis håndboken mistes eller ødelegges, kan du få en ny håndbok fra din nærmeste Avant-forhandler, eller rett fra produsenten.

I tillegg til sikkerhetsreglene i denne bruksanvisningen må du følge alle gjeldende sikkerhetsregler om arbeids, lokale lover og andre regler som angår bruken av dette utstyret. Spesielt reglene om bruk på offentlig vei må følges. Kontakt Avant-forhandleren for mer informasjon om lokale krav før du bruker lasteren på veier.

Ta kontakt med din lokale AVANT-forhandler for spørsmål, service, reservedeler eller problemer som måtte oppstå under bruk av maskinen din.

Denne håndboken er oversatt fra den engelske originalteksten. På grunn av kontinuerlig produktutvikling vil noen av detaljene som vises i denne håndboken kunne være forskjellig fra utstyret ditt. Bildene kan også vise tilleggsutstyr og funksjoner som ikke er tilgjengelige for øyeblikket. Vi forbeholder oss retten til å endre innholdet i håndboken uten forvarsel. Copyright © 2019 Avant Tecno Oy. Med enerett.

## Advarselsymboler som brukes i denne håndboken

Følgende varselsymboler brukes i hele denne håndboken. De angir faktorer som må tas hensyn til for å redusere faren for personskade og ødelagt eiendom.



### ADVARSEL SIKKERHETSVARSELSYMBOL

Dette symbolet betyr: **“Advarsel, vær oppmerksom! Sikkerheten din kan være utsatt!”**

Les meldingen som følger nøye, den advarer mot en umiddelbar fare som kan medføre alvorlig personskade.

Sikkerhetsvarselsymbolet for seg selv og med tilhørende sikkerhetsvarsler angir viktige sikkerhetsmeldinger gjennom hele denne håndboken. Den brukes til å tiltrekke oppmerksomheten mot anvisninger som kan påvirke din egen og andres personlige sikkerhet. Når du ser dette symbolet, må du være oppmerksom – det kan påvirke sikkerheten din. Les meldingen som følger nøye, og meld fra til andre brukere.

### FARE

Dette signalordet angir en farlig situasjon som, hvis den ikke unngås, vil medføre dødsfall eller alvorlig personskade.

### ADVARSEL

Dette signalordet angir en potensielt farlig situasjon som, hvis den ikke unngås, kan medføre alvorlig personskade eller dødsfall.

### FORSIKTIG

Dette signalordet brukes når en mindre fare kan oppstå hvis anvisningene ikke følges riktig.

### VIKTIG

Dette symbolet gjør oppmerksom på informasjon om korrekt betjening og vedlikehold av utstyret.

Hvis ikke informasjonen ved dette symbolet respekteres, kan det føre til at utstyret blir ødelagt eller forårsaker skade på annen eiendom.

## 2. Tiltent bruk

AVANTs minigraver 120 er et redskap egnet for bruk med AVANTs flerfunksjonslastere som er vist i tabell 1. Graveren er utformet for sporadisk bruk som et hurtig og enkelt graveredskap som også er enkelt å transportere. Den monteres direkte på hurtigkoblingsplaten til kompaktlasteren. Graveren styres ved å bevege kompaktlasteren arm, drivenhet og ledd, og skuffen til graveren betjenes med arbeidshydraulikken til kompaktlasteren.

Graveren kan brukes med flere tilgjengelige skuffealternativer for generell utgraving, og flytting og lasting av jord. Skuffen er festet med stiftkobling, og skuffen kan skiftes raskt.

Graveren styres fra førerretet til kompaktlasteren ved bruk av kontrollene til armen og arbeidshydraulikken. Utgravd jord dumpes til sidene ved bruk av kompaktlasteren ledd og kjøring. Jord kan enkelt transporteres lengre bort, eller lastes høyt ved bruk av rekkevidden til lastearmen. Kontrollmønstrene til en minigraver skiller seg fra vanlige gravere og gravemaskiner. Men uerfarne brukere og brukere som er vant med andre typer gravemaskiner kan også enkelt gjøre seg kjent med trygg og effektiv bruk av kontrollene. Alle brukere av dette redskapet må gjøre seg kjent med typiske farer relatert til alt gravearbeid. Før graveoperasjonen starter må brukeren av utstyret finne ut om det ligger gjenstander i bakken som kan utgjøre en fare.

Anbefalte alternativer for mest effektiv bruk er teleskoparm på kompaktlasteren og elektriske kontrollknapper for arbeidshydraulikk.

Bruk graveren bare for sporadiske utgravninger med originale skuffer, verktøy og ekstrautstyr. Graveren må ikke brukes til å løfte gjenstander. Aldri bruk redskapet til å løfte gjenstander eller laster annet enn materialer som vanligvis håndteres med en skuffe. Aldri heng laster eller fest andre verktøy enn en skuffe. Minigraver 120 er ikke designet for annen bruk enn det som er angitt i denne håndboken, og må ikke brukes til andre formål enn de den er beregnet på.

Redskapet er konstruert for å kreve så lite vedlikehold som mulig. Føreren kan utføre regelmessig vedlikehold. Ikke alle reparasjoner kan utføres av føreren, noen krevende reparasjoner og vedlikeholdsarbeider må overlates til servicepersonell. Alt vedlike holdsarbeid må utføres med riktig sikkerhetsutstyr. Alle reservedeler må helt like spesifikasjoner som originaldelene, noe som kan sikres ved bruk av kun originale reservedeler. En egen katalog med reservedeler kan være tilgjengelig, ta kontakt med din nærmeste Avant-forhandler.

Gjør deg kjent med instruksjonene i bruksanvisningen når det gjelder service og vedlikehold. Vennligst kontakt din AVANT-forhandler hvis du har flere spørsmål om bruk eller vedlikehold av redskapet, eller hvis du har behov for reservedeler eller vedlikeholdsservice.

**Tabell 1 - Minigraver 120 - Kompatibilitet med Avant minilastere**

Avant	220 <sub>serie-2</sub> 225	313S 320S 320S+	419 420	520 R20 525LPG	e5 e6	R28 528 630 R35 635 640	745 750 755 760i	850 860i
A36822	•	•	•	(•)	-	-	-	-

Mini-gravemaskinen 120 kan brukes med minilastermodeller som er merkeet med (•) til lette, uregelmessige graveoppgaver, mens den robuste Mini-gravemaskinen 150 er ment for større minilastermodeller. Geometrien til Mini-gravemaskinen 120 er laget for å passe til minilastere i 200-serien.

### 3. Sikkerhetsanvisninger for bruk av redskapet

Vær oppmerksom på at sikkerhet er resultatet av flere faktorer. Laster-redskap-kombinasjonen er svært kraftig, og feil eller uaktsom bruk eller vedlikehold kan føre til alvorlige personskader eller materielle skader. Som følge av dette må alle brukere gjøre seg kjent med riktig bruk og brukerveiledningene for både lasteren og redskapet før utstyret tas i bruk. Ikke bruk dette redskapet hvis du ikke har gjort deg helt kjent med bruken og tilhørende farer.



**FARE**

**Misbruk, uaktsom bruk eller bruk av redskap som er i dårlig stand kan føre til fare for alvorlige personskader.** Gjør deg kjent med kontrollene til lasteren, riktig koblingsprosedyre og riktig måte å drive redskapet på i et sikkert område. Undersøk spesielt hvordan redskapet stoppes på en sikker måte. Les alle sikkerhetsforholdsregler nøye.

*Les alle sikkerhetsregler nøye før du arbeider med redskapet*



**ADVARSEL**

- Når du kobler et redskap til lasteren, **kontroller at låsestiftene på lasterens hurtigkoblingsplate er i nedre posisjon og at de har last redskapet til lasteren.** Aldri løft eller flytt et ulåst redskap.
- Minigraver 120 er laget for å brukes av én bruker om gangen. Ikke la andre komme nær fareområdet til utstyret under bruk.
- Transporter alltid redskapet så lavt som mulig for å holde tyngdepunktet lavt, og hold teleskoparmen trukket tilbake under kjøring.
- **Fare for elektrisk støt - Planlegg alle utgravingsoppgaver før du begynner å grave!** Undersøk om det er mulig at det ligger strømledning, gassledning, vannrør, kommunikasjonskabel eller lignende nedgravd i bakken. Forhør deg oss lokale myndigheter, kraftverket, vann- og gasselskapene og andre relevante kilder før du begynner å bruke utstyret. Det kan også være at området har en spesifikk informasjonslinje tilgjengelig, eller at det kreves spesielle tillatelser. Hvis du er usikker på noe av dette, innhent mer informasjon før du begynner gravingen.
- **Veltefare – Vær oppmerksom på at utgravingen eller grøften kan plutselig rase sammen.** Vær ekstremt forsiktig ved arbeid i nærheten av grøfter eller elvebredder, og unngå kjøring langs grøfter eller kanter ettersom maskinen kan plutselig velte hvis en kant gir etter. Unngå å kjøre langs grøfter, og hold minst en avstand tilsvarende bredden på grøften.
- **Klemfare – Påse at skuffen er godt festet.** Løs eller fallende skuffe kan føre til alvorlige personskader.
- **Klemfare og fare for fallende gjenstander – Redskapet må ikke brukes til noen andre formål enn tiltenkt.** Aldri bruk redskapet til å løfte gjenstander eller laster annet enn materialer som vanligvis håndteres med en skuffe. Aldri heng laster eller fest andre verktøy enn en skuffe.
- **Klemfare - Husk at lastearmen og redskapet kan senkes eller vippes, selv når motoren er slått av.** Aldri forlat førerretet når skuffen er løftet opp fra bakken. Hold hender og føtter unna bevegelige deler.
- Bruk kun i godt opplyste områder. Hvis det kreves ekstra forsiktighet for å unngå å treffe farlige eller skjøre materialer i bakken, få en annen person i nærheten til å være på utkikk etter nedgravde gjenstander.
- Ikke bruk graveren i bakker. Sikre at kompaktlasteren er stabil og bakken fast, også i flatt terreng.



- Vær oppmerksom på omgivelsene og eventuelle andre personer og maskiner som beveger seg i nærheten. Vær oppmerksom på konturene i terrenget og andre farer, slik som grener og trær som strekker seg inn i sjåførens område, løse steiner og glatte overflater.
- Pass på å ikke vippe graveren for mye opp slik at materiale faller fra skuffen på kompaktlasteren eller i brukerens område.
- Pass på at det er tilstrekkelig klaring i høyden. Hvis du treffer en hindring over maskinen kan det føre til at maskinen velter. Hold trygg avstand fra elektriske ledninger, lamper og andre elektriske opplegg; hvis du treffer strømførende komponenter kan det gi elektrisk støt.
- Pass på at ventilasjonen er tilstrekkelig ved arbeid innendørs. Ikke kjør minilasteren i lukkede rom, uavhengig av motor- og drivstofftype. Eksosgassen kan bli så konsentrert at det blir farlig.
- Kompaktlasterens kontroller skal betjenes forsiktig og rolig. Vær forsiktig ved løfting av last i høyden eller når du løfter ned last fra høyden. Unngå plutselige endringer av hastighet eller retning for å holde balansen til kompaktlasteren, spesielt ved håndtering av tunge laster. Kjør sakte og forsiktig, spesielt i skrått terreng eller på glatte overflater.
- Ved løfting av tung last kan tyngdepunktet til kompaktlasteren forflyttes og føre til at kompaktlasteren velter. Transporter alltid lasten så lavt og nære maskinen som mulig med teleskoparmen helt tilbaketrukket for å holde tyngdepunktet lavt og ha best mulig stabilitet.
- Lasterens stabilitet kan endres når du forlater førersetet og føre til at maskinen velter. Husk alltid at bommen kan plutselig senkes på grunn av tap av stabilitet, mekanisk svikt eller hvis en annen person betjener kompaktlasterens kontroller og dermed fører til klemfare. Redskapet eller lasteren skal ikke forlates for å holde en last løftet i lengre tid. Alltid senk redskapet ned før du forlater førersetet.
- Hold kompaktlasterens ledd i rett posisjon når du håndterer tunge laster. Når du svinger leddet, kan kompaktlasteren vippe forover.
- Ta hensyn til maksimal belastning angitt i bruksanvisningen til kompaktlasteren. Vær spesielt forsiktig når lastindikatoren er aktivert.
- Påse at overflaten kan bære den totale lasten. Følg også korrekte innstillinger for lufttrykk i dekkene.
- Pass på at du kun benytter redskaper som er i god stand. Kontroller redskapet nøye ved regelmessige intervaller. Ikke foreta endringer på redskapet på en slik måte at det kan påvirke sikkerheten. Det er forbudt å bore hull i redskapet, og sveising eller feste av kroker eller andre gjenstander på redskapet er strengt forbudt.
- Bruk redskapet kun til tiltenkt formål. Annen bruk kan skape unødvendige sikkerhetsrisikoer, og utstyret kan ta skade.
- Pass på at kompaktlasteren er utstyrt med nødvendig sikkerhetskomponenter, og at de er i god driftstilstand. Setebelter må brukes. Hvis spesifikke farer er relatert til driftsområdet, bruk passende sikkerhetsutstyr.
- Les også sikkerhetsanvisningene og riktig bruk av kompaktlasteren i bruksanvisningen til kompaktlasteren.



**Husk å bruke egnet personlig verneutstyr:**



- Støynivået i førerisetet kan være høyere enn 85 dB(A) avhengig av lastermodell og driftssyklus. Utstrakt eksponering for høy lyd kan føre til nedsatt hørsel. Bruk hørselsvern mens du jobber med lasteren.



- Bruk vernehansker.



- Bruk vernesko mens du jobber med lasteren.



- Bruk vernebriller f.eks når du håndterer hydraulikkkomponenter.



- Når du arbeider på byggeplasser, anbefales bruk av hjelm og kan være obligatorisk i tillegg til struktur for beskyttelse mot fallende gjenstander (FOPS) på lasteren. Informer deg om annet nødvendig sikkerhetsutstyr på den konkrete byggeplassen.

**Sikker stopp av redskapet før du beveger deg i nærheten av redskapet:**



**ADVARSEL**

**Alltid stans redskapet ved bruk av den sikre stopprosedyren, før du forlater førerisetet.** Den sikre stopprosedyren forhindrer all utilsiktet bevegelse av redskapet. Vær oppmerksom på at lasterbommen kan bevege seg nedover, selv om lasterens motor er slått av. Sikker stopprosedyre:

- Senk bommen og redskapet ned på bakken.
- Slå av lasterens motor og sett på parkeringsbremsen.
- Avlast resttrykket fra hydraulikksystemet og før alle kontrollspakene til endestillingene flere ganger.
- Forsikre deg om at maskinen ikke starter ved å ta ut tenningsnøkkelen.



**ADVARSEL**

**Klemfare – aldri la noen befinne seg under et redskap eller lastebommen.** Husk at lasterbommen kan senkes eller tiltes, selv når motoren er slått av (klemfare). Lasteren skal ikke forlates for å holde en last løftet i lengre tid. Alltid senk redskapet ned til en trygg stilling før du forlater førerisetet.



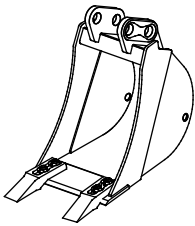
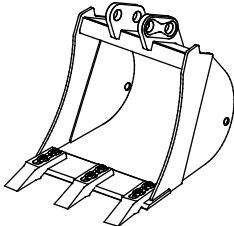
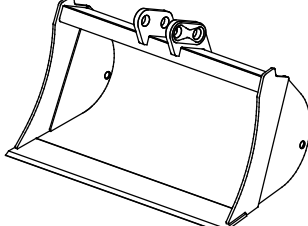
## 4. Tekniske spesifikasjoner

**Tabell 2 - Minigraver 120 - spesifikasjoner**

<b>Produktnummer:</b>	<b>A36822</b>
Maksimal rekkevidde:	1200 mm
Vekt:	70 kg (med standard skuffe)
Skuffe:	Standard skuffe: 250 mm Ekstraustyr: Se tabell 3 nedenfor
Skuffekobling:	Leddbolter
Anbefalt hydraulikkytelse inn:	10–20 l/min, 20 MPa (200 bar)
Maksimal hydraulikkytelse inn:	25 l/min, 20 MPa (200 bar)
Egnede Avant-kompaktlastere:	Se tabell 1

Flere tilgjengelige skuffealternativer er listet opp i tabell 3 nedenfor.

**Tabell 3 – Minigraver 120 – skuffealternativer**

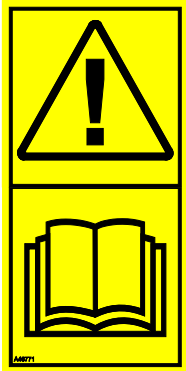
	A415232 (standard skuffe)	A415230	A35564
Bredde:	250 mm	400 mm	750 mm
Kant	2 tenner	3 tenner	rett
Vekt:	30 kg	35 kg	45 kg
			

## 4.1 Sikkerhetsetiketter og hovedkomponenter på redskapet

Nedenfor angis en liste over etiketter og merker på redskapet. De må være synlige og lesbare på utstyret. Alltid bytt skadede eller manglende etiketter. Nye merker kjøpes via forhandleren din eller ved å henvende deg til kontaktinformasjonen angitt på dekslet.



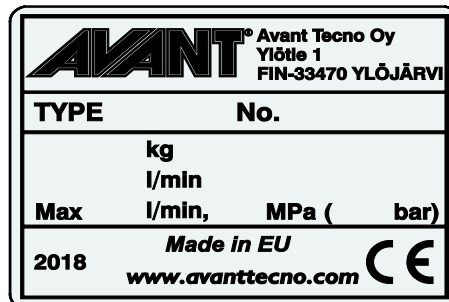
**Sjekk at alle advarselsmerker er lesbare.** Advarselsmerkene inneholder viktig sikkerhetsinformasjon, og de hjelper til med å identifisere og huske farene relatert til utstyret. Erstatt skadede eller manglende advarselsmerker med nye.



A46771



A46772

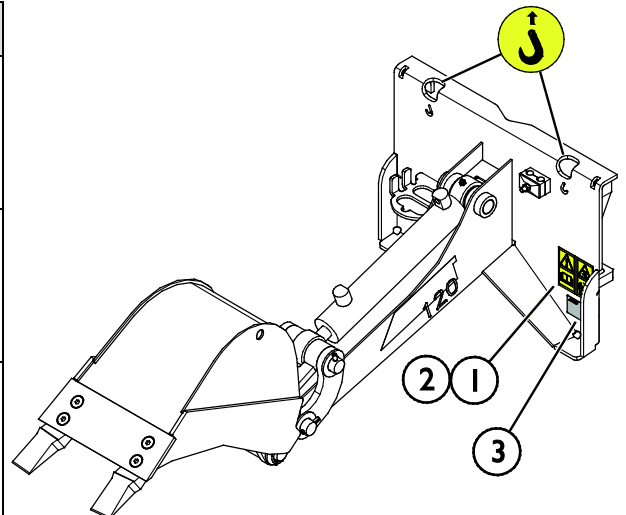


Redskapets identifikasjonsplate A420269

**Slik setter du på et nytt merke:** Rengjør overflaten grundig for å fjerne alt fett. La den tørke helt. Trekk av den beskyttende filmen til merket, og trykk det bestemt på. Sørg for at du ikke tar på limen til merket.

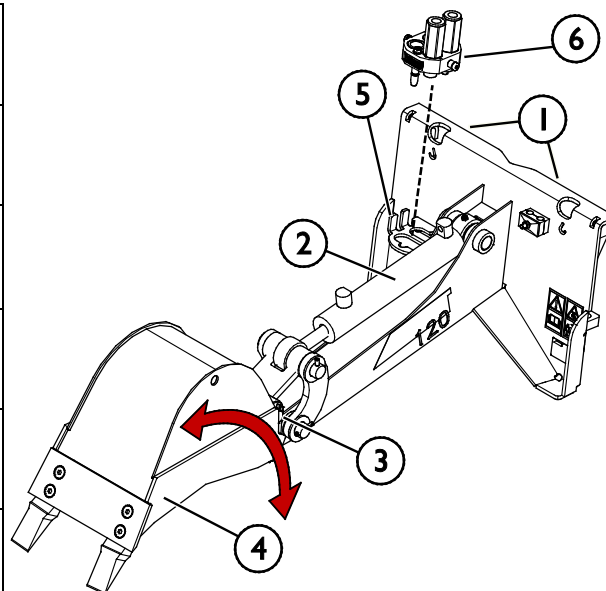
**Tabell 4 – plassering av merker og advarsler**

	Merke	Varselbetydning
1	A46771	Fare for feil bruk - Les bruksanvisningen før bruk..
2	A46772	Klemfare - Ikke gå under et løftet redskap; hold avstand fra redskaper som er løftet opp.
3	A420269	Redskapets identifikasjonsplate



**Tabell 5 – hovedkomponentene til Minigraver 120**

1	Ramme med hurtigkoblingsbraketter
2	Tiltsylinder
3	Skuffens stiftkobling
4	Utskiftbar skuffe
5	Multikoblingsholder
6	Hydraulisk kobling med flere koblinger



## 5. Feste redskapet

Det er raskt og enkelt å feste redskapet til lasteren, men det må gjøres forsiktig. Redskapet er montert på lastearmen ved hjelp av hurtigkoblingsplaten på lastearmen og motstykket på festet.

Hvis redskapet ikke er låst til lasteren, kan det løsne fra lasteren og forårsake en farlig situasjon. Lasteren må ikke kjøres og bommen må aldri løftes når redskapet ikke er låst. For å unngå farlige situasjoner må du alltid følge koblingsprosedyren som er vist nedenfor. Husk også sikkerhetsinstruksjonene som vises i denne håndboken. Redskapet er montert på lasteren som følger:

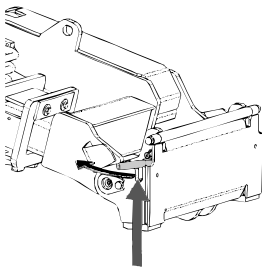


**ADVARSEL**

**Klemfare – pass på at et låst redskap ikke vil bevege seg eller falle overende.** Ikke opphold deg i området mellom redskapet og lasteren. Redskapet må kun tilkobles på et jevnt underlag.

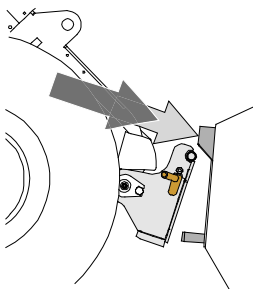
Aldri flytt eller løft et redskap som ikke har blitt låst på plass.

### Avant hurtigkoblingssystem:



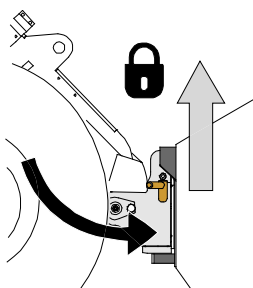
#### Trinn 1:

- Løft HK-platens låsestifter opp og vri dem bakover inn i sporet, slik at de låses i øverste posisjon.
- Hvis kompaktlasteren er utstyrt med et låsesystem med hydrauliske redskaper, må du lese bruksanvisningen for låsesystemet fra den relevante håndboken.
- Sikre at hydraulikkslangene ikke er i veien mens installasjonen pågår.



#### Trinn 2:

- Vri hurtigkoblingsplaten hydraulisk til en kryssvis foroverposisjon.
- Kjør lasteren på redskapet. Hvis lasteren er utstyrt med en teleskoparm, kan du bruke den.
- Rett inn de øvre låsestiftene på lasterens HK-plate slik at de er under de tilsvarende brakettene på redskapet.



#### Trinn 3:

- Løft bommen litt opp – dra lasterspaken bakover for å løfte redskapet opp fra bakken.
- Drei lasterspaken til venstre for å dreie den underste delen av hurtigkoblingsplaten bort på redskapet.
- Lås låsestiftene manuelt eller lås hydraulikklåsen.
- **Alltid kontroller at begge låsestiftene er låst på plass.**



**ADVARSEL**

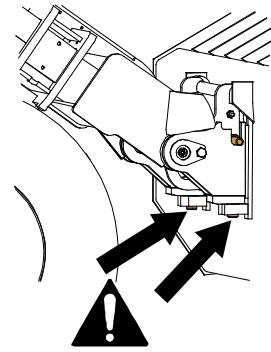
**Fare for klemskader – unngå tipping over redskapet.** For sterk vipping eller løfting av et uløst redskap øker faren for å velte redskapet. Ikke bruk den automatiske låsing av låsestiftene når redskapet løftes mer enn én meter fra bakken. Dersom låsestiftene ikke returnerer til normal posisjon ved tilting, ikke utfør tilt eller løft redskapet mer. Senk redskapet ned på bakken og sikre låsing manuelt.



ADVARSEL

### Fare for fallende objekter – unngå at redskapet faller ned.

Et redskap som ikke er fullstendig låst til lasteren kan falle ned på bommen eller mot brukeren, eller det kan falle under lasteren under kjøring og føre til at brukeren mister kontroll over lasteren. Aldri flytt eller løft et redskap som ikke har blitt låst på plass. Før du flytter eller løfter redskapet, kontroller at låsestiftene er i den nedre posisjonen og kommer gjennom festene på redskapet på begge sider.



ADVARSEL

**Sørg for at lasteren er kompatibel med redskapet.** Lasterens stabilitet, mulig overbelastning av redskapet og kompatibilitet til lasterens styresystemer må sikres i tillegg til mekanisk kompatibilitet med redskapet. Hvis du bruker redskapet med en laster som ikke er egnet til bruk med redskapsmodellen du har, innebærer dette fare for velt, skader på redskapet på grunn av overbelastning og farer knyttet til ukontrollert bevegelse av redskapet og tilhørende deler. Hvis kompaktlasteren ikke er oppført i tabell 1 på side , spør Avant-forhandleren før du bruker dette redskapet.

## 5.1 Tilkobling og frakobling av hydraulikkslanger

På Avant-lastere er hydraulikkslangene koblet til ved bruk av multikoblingssystemet. Hvis du har en Avant 300-700-serie laster med de normale hurtigkoblingene og ønsker å endre til multikoblingssystemet, kontakt Avant-forhandleren eller servicepunktet for instruksjoner eller installasjon.



ADVARSEL

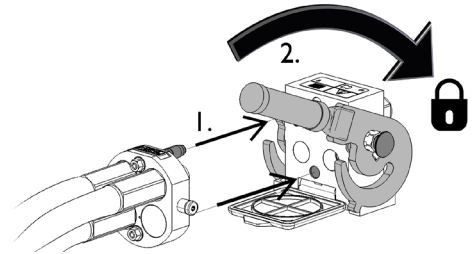
**Fare for bevegelse av redskapet og hydraulikkoljen spruter ut – koble aldri til eller fra hurtigkoblinger eller andre hydraulikkomponenter mens kontrollspaken til arbeidshydraulikkens kontrollspak er låst på, eller hvis systemet er satt under trykk.** Å koble til eller fra hydraulikkoblingene mens systemet står under trykk, kan føre til utilsiktede bevegelser av redskapet eller til at væske under høyt trykk kommer ut, og dette kan føre til alvorlige skader eller forbrenninger. Følg trygg stopprosedyre før du kobler fra hydraulikksystemet.

**VIKTIG**

Hold alle koblingene så rene som mulig; bruk beskyttelseskaplene på både redskapet og kompaktlasteren. Skitt, is, etc. kan gjøre bruken av koblingene betydelig vanskeligere. La aldri slangene henge på bakken. Plasser koblingene i holderen på redskapet.

### Tilkobling av multiconnector-systemet:

1. Innrett stiftene til redskapskoblingen med respektive huller på kompaktlasterkoblingen. Multiconnector-systemet kobles ikke til dersom redskapskoblingen står opp-ned.
2. Koble til og lås multiconnector-systemet ved å vri spaken mot kompaktlasteren.

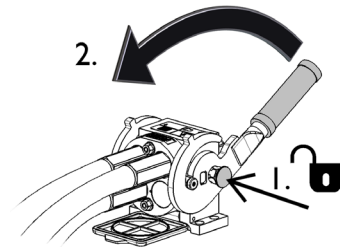


Spaken bør enkelt kunne flyttes hele veien til låst posisjon. Hvis spaken ikke går lett, kontroller innretting og posisjon til koblingen og rengjør koblingene. Slå også av kompaktlasteren og slipp ut resttrykket.

### Frakobling av multiconnector-systemet:

Før du kobler fra, sett redskapet ned på et fast og jevnt underlag.

1. Slå av arbeidshydraulikken til lasteren.
2. Mens utløserknappen trykkes, snu spaken for å koble fra koblingen.
3. Etter avsluttet operasjon sett multiconnectoren i holderen på redskapet.



### Frakobling av hydraulikkslanger:

Før frakobling av koblingene, senk redskapet ned for sikker plassering på fast og flat mark. Sett hydraulikkspaken for hydraulikkuttaket i nøytral stilling.

## VIKTIG

Ved frakobling av redskapet, koble alltid fra hydraulikkoblingene før du låser opp hurtigkobbingsplaten for å hindre slangeskader og oljesøl. Sett beskyttelseshettene tilbake på koblingene for å hindre urenheter i å trenge inn i hydraulikksystemet.

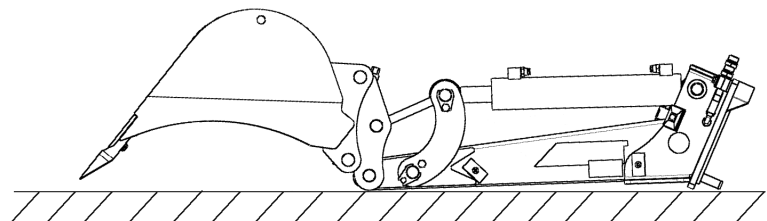
### Utslipp av gjenværende hydraulikktrykk:

Hvis det er trykk igjen i hydraulikksystemet på redskapet, er det ofte mulig å koble fra hydraulikkoblingene, men det kan bli vanskelig å koble dem sammen igjen. Hvis koblingene ikke vil gå sammen må trykket slippes ut ved å betjene hydraulikkspaken for uttaket på minilasteren mens motoren står. For å forsikre at det ikke er noe trykk igjen i hydraulikksystemet på redskapet må du stanse motoren på minilasteren og betjene spakene for hydraulikkuttak noen ganger fram og tilbake, før koblingene kobles fra.

## 5.2 Frakobling av graver og korrekt lagringsposisjon

### Riktig lagringsposisjon:

Før frakobling av graveren, dreier skuffen slik at den er parallell med graverrammen, eller vippet litt opp, som vist i figuren ved siden av. På denne måten vil det være enkelt å koble graveren til kompaktlasteren.



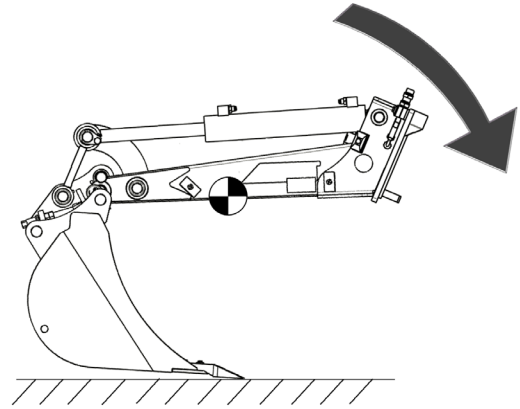
Lagre graveren f.eks. på jevn overflate eller på en palle, slik at den er enklere å feste, og ikke kommer i kontakt med bakken.



**ADVARSEL**

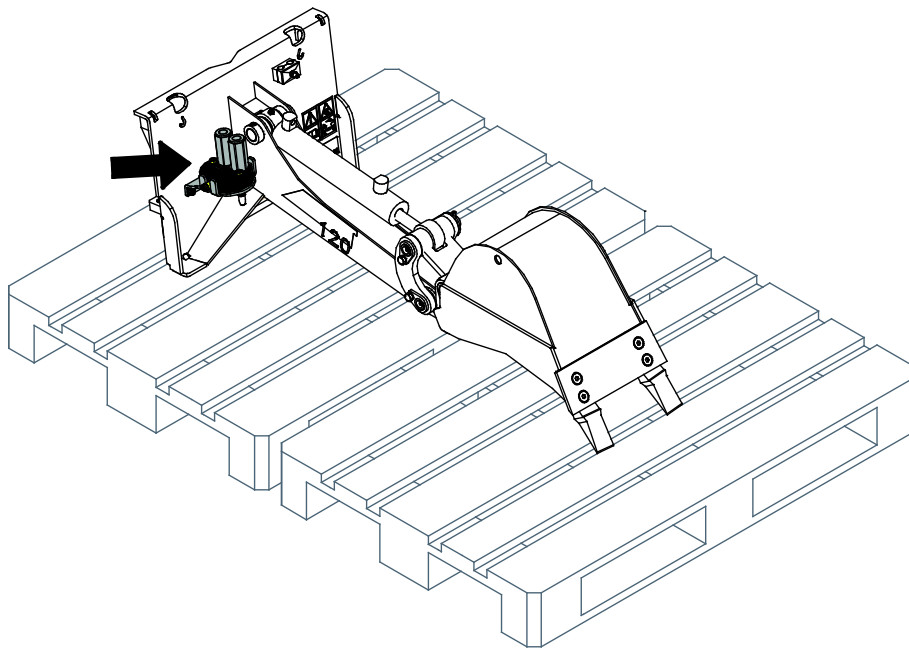
**Veltefare – Lagre graveren korrekt i henhold til instruksjonene.** Hvis graveren forlates i posisjonen som vist på figuren ved siden av, vil tyngdepunktet være høyt over bakken og graveren kan enkelt velte, og medføre fare for knusing og slag på enhver som befinner seg i nærheten av redskapet.

Lagring i noen annen posisjon enn den som er vist ovenfor, vil føre til veltefare og er forbudt.



Koble fra og oppbevar redskapet på jevnt underlag. Den beste måten å oppbevare redskapet er å plassere det der hvor det er beskyttet mot direkte sollys, regn, og ekstreme temperaturer.

- Unngå å la redskapet ligge direkte på bakken. Plasser det f.eks. på treblokker eller en pall.
- Plasser multikoblingen i holderen som angitt med en pil i figuren under. Aldri la hydraulikkoblingen ligge på bakken.
- Sørg for at redskapet er sikret mot forflytning under lagring.
- Klatre aldri på redskapet.



Ikke oppbevar redskaper direkte på bakken; sett det f.eks. på treklosser eller en pall. For lengre lagringsperioder bør lakkskader repareres, smør alle smørepunkter med fett og smør olje på synlige deler på hydraulikkylindere for å hindre rustskader.

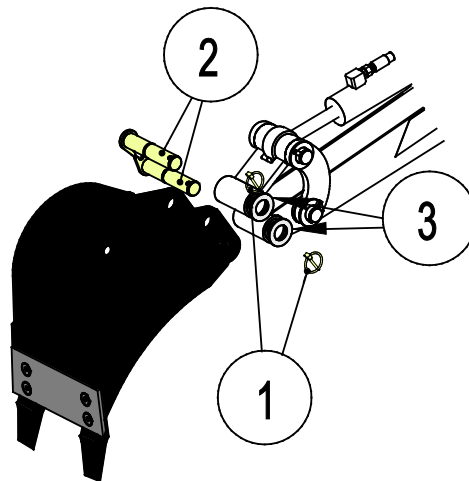
Sett redskapet i en stilling så det ikke blir stående vann i redskapet.



### 5.3 Bytte skuffe

Senk skuffen nær bakken slik at den ikke vil falle når den kobles fra.

1. Fjern de to låsesplintene som låser skuffens leddbolter.
2. Fjern leddboltene, bruk en myk hammer for å skyve dem ut. Slå bare forsiktig, sett skuffen i ulike posisjoner hvis boltene ikke rikker seg.
3. Ved feste av en ny skuffe, plasser skivene under låsesplintene.



## 6. Instruksjoner for bruk

Kontroller redskapet og området rundt en gan til før du starter arbeidet, og at alle hindringer er fjernet fra arbeidsområdet. En rask kontroll av redskapet og arbeidsområdet før bruk er for å øke sikkerheten og få mest mulig ut av redskapet.



**ADVARSEL**

**Fare for velt – unngå overbelastning.** Kompaktlasteren kan velte ved håndtering av for tunge laster eller pga. dynamiske bevegelser forårsaket av transport og håndtering av en tung last. Ikke forleng teleskopbommen når lasten nærmer seg lasterens løftekapasitet eller mens lasterbommen er vannrett. Når du merker at bakhjulene til lasteren er i ferd med å lette fra bakken, eller hvis lastindikatoren på lasteren (hvis aktuelt) signaliserer:

- Senk lasten rolig og trekk tilbake teleskopbommen.
- Unngå plutselig farts- eller retningsendringer mens lasten er løftet opp.
- Bruk ekstra motvekter ved behov.



**ADVARSEL**

**Fare for velt - Unngå overbelastning og hold tung last nær kompaktlasteren. Hold laster nær bakkenivå under kjøring, spesielt i svinger og ujevnt terreng.** Vær oppmerksom på at en tung last eller lang avstand mellom lasteren og lastens gravitasjonspunkt kan påvirke balansen til og kontrollen over lasteren. Bruk av ekstra motvekter anbefales, spesielt når det brukes mindre lastermodeller. For kompaktlastere i 200-serien anbefales det å bruke hjulvekter. Ved tunge laster må teleskopbommen forbli trukket tilbake mens lasteren er i bevegelse. Bruk alltid setebeltet.



**ADVARSEL**

**Fare for kollaps – Aldri kjør langs en utgraving.** Fare for kollaps nær utgravingsstedet og rundt det. Ikke kjør langs kanten av en utgraving. Marker eller inngjerd utgravingsområdet og hold uvedkommende unna.



**ADVARSEL**

**Klemfare – aldri la noen befinne seg under et redskap eller lastebommen.** Husk at lasterbommen kan senkes eller tiltes, selv når motoren er slått av (klemfare). Lasteren skal ikke forlates for å holde en last løftet i lengre tid. Alltid senk redskapet ned til en trygg stilling før du forlater førerisetet.



## 6.1 Kontroll før bruk

- Kontroller at alle hindringer, inkludert eventuelle skjulte hindringer, er fjernet fra arbeidsområdet eller merk dem tydelig før drift.
- Påse at det er trygt å grave i området. Finn ut om det er elektriske kabler, vannrør eller lignende hindringer i en dybde som du kan komme i berøring med ved graving med utstyret. Sjekk lokale forskrifter for gravesikkerhet. Det kan være påkrevd at du kontakter lokale myndigheter før gravearbeidet påbegynnes.
- Sjekk at skuffen er helt fastlåst og skuffeboltene er festet.
- Gravemaskinen skal bare brukes i godt opplyste områder.
- Påse at tilskuere er i trygg avstand når du betjener redskapet. Ikke la noen komme inn i det farlige området ved lasterbommen eller stå rett foran minilasteren. Pass også på at det er trygt å rygge med minilasteren. Ikke regn med at tilskuerer står der du så dem sist, spesielt barn er ofte tiltrukket av utstyr som beveger seg.
- Kontroller den generelle tilstanden på redskapet og minilasteren, og se etter mulige hydraulikklekkasjer. Redskapet må ikke tas i bruk hvis det er feil i hydraulikksystemet på minilasteren eller på redskapet. Se kapittel 7 for vedlikeholdsinstruksjoner.
- Betjen redskapet og betjeningsorganene på minilasteren kun mens du sitter i førersetet. Pass på at minilasteren og redskapet brukes på en trygg måte i henhold til instruksjonene. Ikke la barn betjene utstyret.
- Du må aldri bruke maskinen eller redskapene når du er påvirket av alkohol, stoff, medisiner som kan redusere dømmekraften, eller av andre medisinske årsaker ikke er i stand til å betjene utstyret.
- Husk på riktig arbeidsmetode og unngå å forlate førersetet hvis det ikke er nødvendig.

### 6.1.1 Arbeide i ulendt terreng

Utvis ekstra forsiktighet når du bruker utstyret i bratt terreng og skråninger. Kjør sakte spesielt på underlag med helling, ujevnheter eller som er glatt, og unngå plutselig farts- eller retningsendringer. Lasterens kontroller skal betjenes med sakte og jevne bevegelser. Se opp for grøfter, hull i bakken og andre hindringer ettersom lasteren kan tippe over hvis den treffer en hindring.

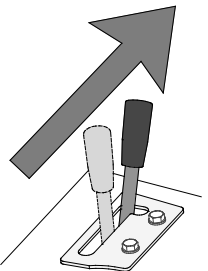
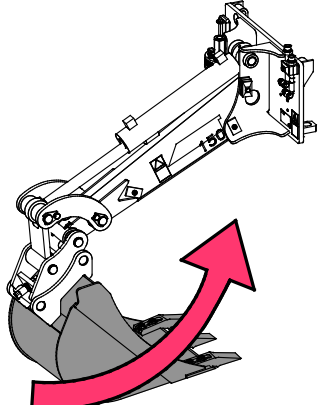
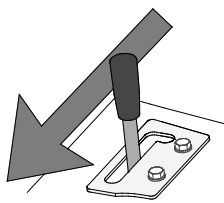
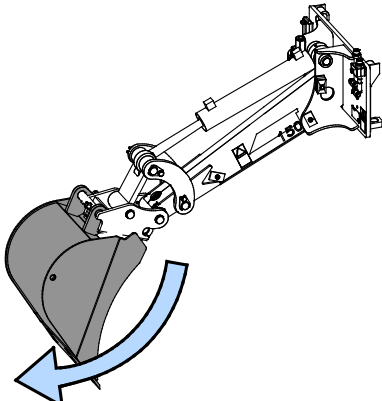
Maksimal løftekapasitet oppnås ikke i ulendt terreng. Lasten må ikke løftes høyt i bratt terreng. Lasterens ramme bør holdes rett ved løfting av tunge laster. Kompaktlasteren er mindre stabil mens du svinger under håndtering av en last, noe som kan føre til at maskinen tipper over.

## 6.2 Bruk av graveredskaper

### Planlegging og effektiv bruk av graveredskaper

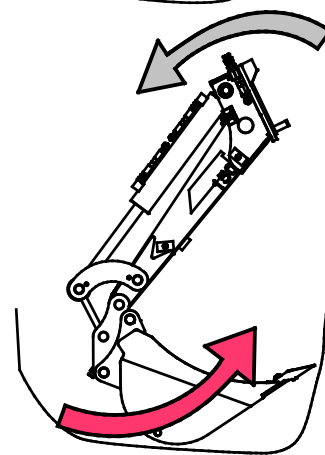
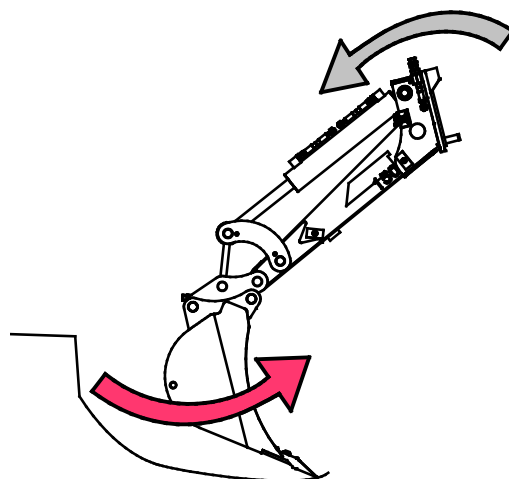
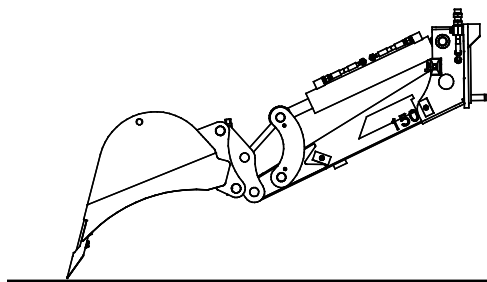
Gravearbeid skal alltid starte med en grundig gjennomgang på anleggsområdet og planlegging av arbeidet som skal gjøres. Følgende ting bør i alle fall tas med i betraktningen:

- Hellinger og maskinens kapasiteter
- Gravebevegelser og maskinens rekkevidder
- Hvor massen skal tømmes eller transporteres
- Behov for å gå ned i utgravingen eller grøften, og sikring mot rasing
- Hold maskinen stødig hele tiden
- Mulige farer som kan oppstå under graving

	<p>Beveg den eksterne hydraulikkontrollspaken mot låst posisjon (eller bruk de elektriske knappene til den valgfrie elektriske styrespaken) for å lukk skuffen</p> <p>Spaken skal ikke forbli i låst posisjon.</p>	
	<p>Henget spaken vekk fra låst posisjon for å åpne suffen.</p>	

## Fylle suffen:

- Avhengig av jordtypen og driftsforholdene kan den mest effektive posisjonen og de mest effektive bevegelsene være forskjellige fra bildene som vises. Disse bildene representerer typisk anbefalt driftspraksis.
- Skuffen bør aldri trykkes for hardt direkte ned, da det kun vil føre til at forhjulene på minilasteren løftes så, sik at den hengetes.
- Under graving bør minilasterens ramme holdes rett for å holde maskinen i stødig posisjon ved utnyttelse av gravemaskinens kapasitet.
- Så snart tuppen av skuffen er på bakken, trekker du skuffen mot maskinen med spaken for lasteren, og begynner å lukke skuffen for å fylle den.
- Graving med gravemaskinen er mest effektivt når skuffen trekkes mot maskinen mens skuffeskjæret holdes i i en vinkel som gjør at jorden kuttes på den mest effektive måten.
- Bruk bare stang- og skuffbevegelser til å grave med. Dersom det trekkes med minilasterens drivbevegelser, til redskapet overbelastes, noe som kan føre til at den eller lasteren skades.
- Når skuffen er fylt enten ved å vippe den opp eller trekke den, hengetes materialet til siden ved å svinge eller kjøre minilasteren.



## VIKTIG

PÅ grunn av gravemaskinens rekkevidder kan skuffen beveges til stillinger der den kommer i kontakt med maskinen. Under normalt arbeid er det ikke fare for å treffe minilasteren, men ved arbeid i ekstreme rekkevidder eller nær minilasteren, er det viktig å huske på at et sammenstøt med maskinens ramme kan forekomme. Gjør deg kjent med gravemaskinens bevegelser før du starter opp arbeidet.

## 7. Vedlikehold og service

Redskapet er konstruert for å være mest mulig vedlikeholdsfri. Regelmessig vedlikehold inkluderer jevnlig rengjøring og smøring samt overvåking av redskapet tilstand. Ettersom senkning av maskinen utgjør klemfare må alt vedlikehold utføres mens alle bevegelige deler er fullstendig nedsenket og redskapet er senket og ligger flatt på bakken.



**FARE**

**Klemfare – aldri gå under et redskap som er hevet.** Pass på at redskapet står stødig under alt vedlikeholdsarbeid. Aldri beveg deg under redskap som er løftet opp. Lasterarmen kan senke seg ved et uhell under vedlikehold og forårsake alvorlige personskader fra klemming eller sammenstøt, selv om lasterens motor ikke kjører. Alt av vedlikehold og service må utføres når redskapet er senket ned til en sikker stilling.

### 7.1 Inspisering av hydraulikkkomponenter

Sjekk tilstanden til hydraulikkslangene og -komponentene når motoren er slått av, systemet er nedkjølt og trykket har blitt avlastet. Ikke bruk utstyret hvis du har oppdaget en lekkasje i hydraulikksystemet til redskapet eller lasteren. Hydraulikkvæske som lekker ut kan trenge gjennom huden å forårsake alvorlige personskader. Oppsøk medisinsk hjelp umiddelbart hvis hydraulikkolje trenger gjennom huden. Enhver del av kroppen som har kommet i kontakt med hydraulikkolje må vaskes nøye med vann og såpe. Hydraulikkolje skader også miljøet, og enhver lekkasje ut i miljøet må forhindres. Reparer alle oppdagede lekkasjer umiddelbart ... en liten lekkasje kan raskt utvikle seg til en stor lekkasje. Redskapet skal kun brukes med hydraulikkoljetyper som er akseptert for bruk i Avant-lastere.



**FARE**

**Fare for at høytrykksvæske spruter ut og trenger gjennom huden – avlast gjenværende trykk før vedlikehold.** Aldri håndter hydraulikkkomponenter mens hydraulikksystemet er under trykk, da en kobling kan bryte eller løsne og dermed slippe ut olje og medføre alvorlige personskader. Ikke bruk utstyret hvis du har oppdaget en svikt i hydraulikksystemet.



Inspiser slangene for å se etter sprekker eller slitasje. Hvis det oppdages tegn på lekkasjer, må komponenten sjekkes ved å holde opp en pappbit i området der det mistenkes at det lekker. Ikke sjekk etter lekkasjer med hendene. Hold et øye med slitasjen på slangene og slutt å bruke dem hvis det ytre laget på noen av slangene har blitt slitt av. Sjekk slangebanene. Juster slangeklemmene for å unngå slitasje på slangene. Slangene har begrenset brukstid. Avhengig av bruksforholdene må alle slanger inspiseres nøye etter maksimalt 3–5 års bruk og, hvis nødvendig, byttes ut med nye slanger.

Å finne alle feil innebærer at hydraulikkslangen eller -komponenten må byttes, og at utstyret ikke må brukes frem til det er reparert. Reservedeler er tilgjengelige fra nærmeste AVANT-forhandler eller godkjente servicepunkt. Reparasjonsarbeid skal etterlates til profesjonelle serviceteknikere, med mindre du har tilstrekkelig kunnskap og erfaring om hydraulikkenheter og hvordan de repareres på en sikker måte.

### 7.2 Rengjøring av redskapet

Rengjør redskapet regelmessig for å hindre fastgroing av skitt slik at det blir vanskeligere å fjerne. Høytrykksvasker og mild såpe kan benyttes ved rengjøring. Ikke bruk sterk rensevæske, og ikke spyl direkte på hydraulikkkomponenter eller på klistremerker på redskapet.

### 7.3 Inspisering av metallkonstruksjoner

Metallstrukturene til redskapet må også inspiseres regelmessig. Kontroller visuelt for skader, og inspiser hurtigkoblingens braketter og tilgrensede områder nøye. Redskapet må ikke brukes dersom det er deformert, sprukket eller revet opp.

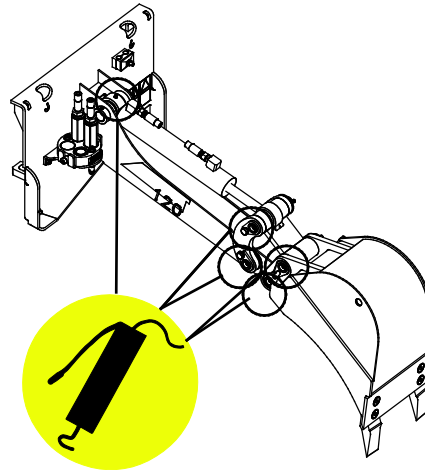
Sveisereparasjoner tillates bare utført av profesjonelle sveisere. Bare metoder og tilsetninger for stål brukt på redskapet må brukes under sveising. For mer informasjon om reparasjoner kontakt det nærmeste servicepunktet.

### 7.4 Smøring

Det er totalt 5 smørepunkter på redskapets ledd. En liten mengde fett skal tilføres regelmessig.

Riktig smøreintervall avhenger sterkt av driftsforholdene, men smøremiddel skal tilføres minst etter hver 10. driftstime. Det må sørges for tilstrekkelig smøring av leddene, og hvis leddene er skitne, må det tilføres smøremiddel. Smøremiddelet som tilføres trenger smussen ut fra leddene.

Rengjør enden av smøreniplene før smøring, og smør kun med litt fett om gangen. Alle smørenipler er standard R1/8" smørenipler. Skift ut skadde smørenipler.



## 8. Garantibetingelser

---

Avant Tecno Oy gir en garanti på ett år (12 måneder) for utstyret de produserer fra innkjøpsdato.

**Garantien dekker reparasjonskostnader på følgende måte:**

- Arbeidsutgiftene dekkes, hvis arbeidet ikke utføres på fabrikken.
- Fabrikken erstatter defekte komponenter og forbruksvarer.

Fabrikken kan refundere prisen på komponenter kjøpt av kunden i spesielle tilfeller som er avtalt på forhånd.

**Garantien dekker ikke:**

- Normalt vedlikehold og deler og forbruksmateriell som er nødvendig for vedlikeholdet.
- Skader forårsaket av unormale driftsforhold eller unormal bruk, uaktsomhet, strukturelle endringer som er gjort uten samtykke fra Avant Tecno Oy og bruk av uoriginale reservedeler eller manglende vedlikehold.
- Konsekvenser av en feil, slik som avbrudd i arbeidet eller andre mulige følgeskader.
- Reise- og/eller fraktkostnader i forbindelse med reparasjonen.



<b>FI EY-vaatimustenmukaisuusvakuutus</b>	Alkuperäinen kieliversio
<b>SE EG-försäkran om överensstämmelse</b>	Originalversion
<b>EN EC Declaration of Conformity</b>	Original language
<b>NO EU-samsvarserklæring</b>	Oversettelse av originalt dokument



Valmistaja / Tillverkare / Manufacturer / Produsent  
Osoite / Adress / Address / Adresse

AVANT TECNO OY  
Ylötie 1  
33470 YLÖJÄRVI,  
FINLAND

Vakuutamme täten, että alla mainitut tuotteet täyttävät konedirektiivin turvallisuus- ja terveysvaatimukset (direktiivi 2006/42/EY muutoksineen). Seuraavia yhdenmukaistettuja standardeja on sovellettu /

Vi försäkrar härmed att nedan beskrivna produkter överensstämmer med hälso- och säkerhetskrav i EG-maskindirektiv (EG-direktiv 2006/42/EG som ändrat). Följande harmoniserade standarder har tillämpats /

We hereby declare that the products listed below are in conformity with the provisions of the Machinery Directive (directive 2006/42/EC as amended). The following harmonized standards have been applied:

Vi erklærer herved at produktene angitt nedenfor er i samsvar med bestemmelsene i maskindirektivet (2006/42/EF som angitt). De følgende harmoniserte standarder er blitt tillagt

SFS-EN ISO 12100, SFS-EN ISO 4413

Mallit / Modeller / Models / Modeller

Avant		
Hydraulitoiminen kaivuulaite; Avant-kuormaajan työlaite		
Hydraulisk grävaggregat; arbetsredskap för Avant lastare		
Hydraulic Mini digger; attachment for Avant loaders	120	A36822
Minigraver 120; redskap for Avant-lastere		



20.11.2019 Ylöjärvi, Finland

Risto Käkelä,  
Toimitusjohtaja / Verkställande direktör /  
Managing Director / Administrerende direktør



**AVANT<sup>®</sup>**